

# RGB Controller

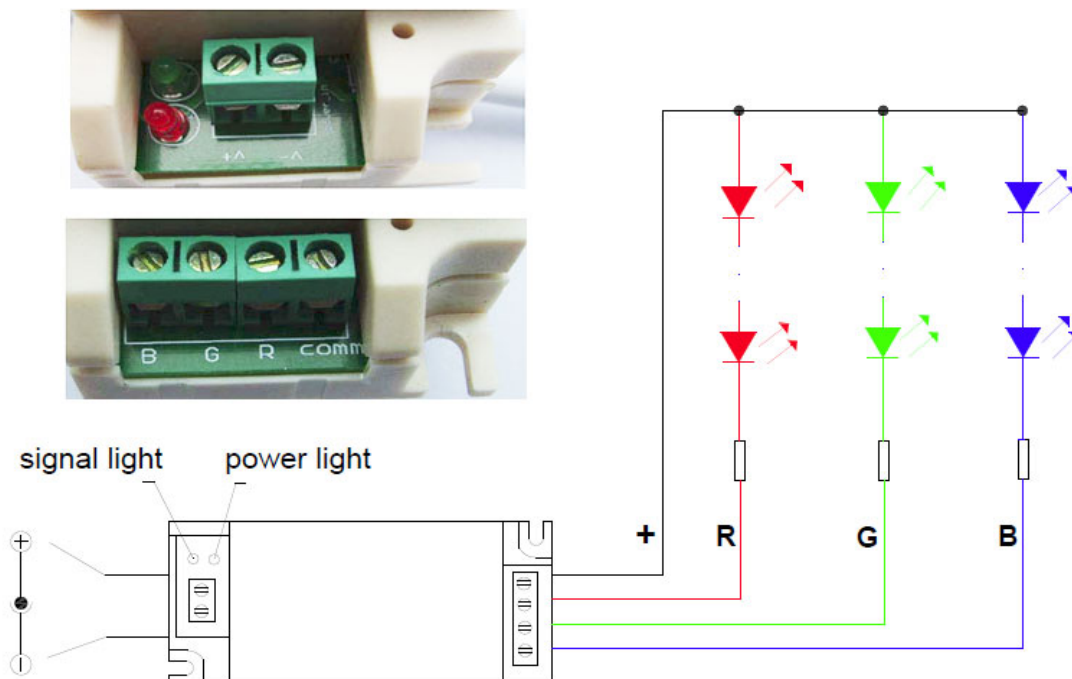
Funk – Comfort 2 12 – 24V



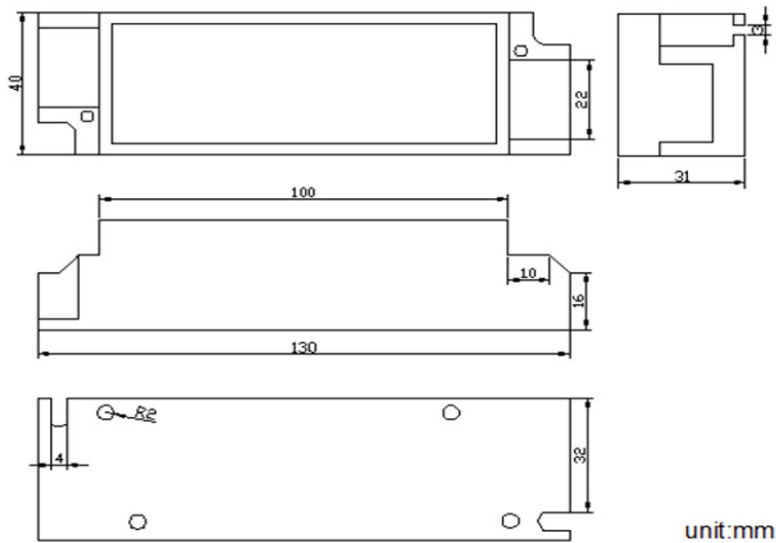
### Technische Daten:

- Einsatztemperatur: -10 – 60°
- Eingangsspannung: DC 12 – 24V
- Maximal Belastung: 3A pro Farbe/ Kanal
- Ausgang : Three CMOS drain- open output
- Anschlussvariante: Gemeinsamer Plus RGB geschaltet nach Minus - Masse
- Abmaße: L 130 X B 40 X H 31mm
- Verpackungsgröße: L 135 X B 49 X H 60mm
- Netto- und Gesamtgewicht: 105g - 135g

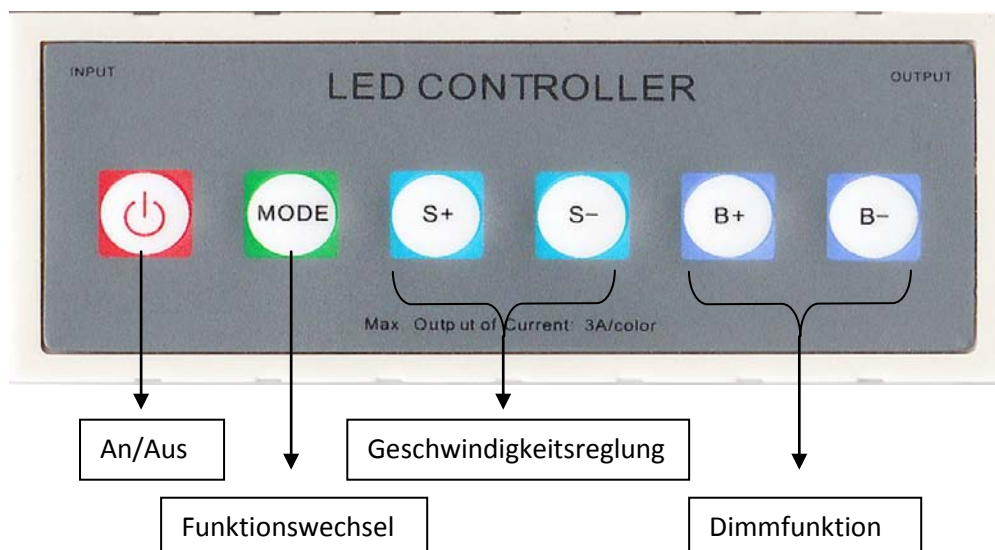
## Anschlüsse



## Abmaße



## Bedienung direkt am Controller



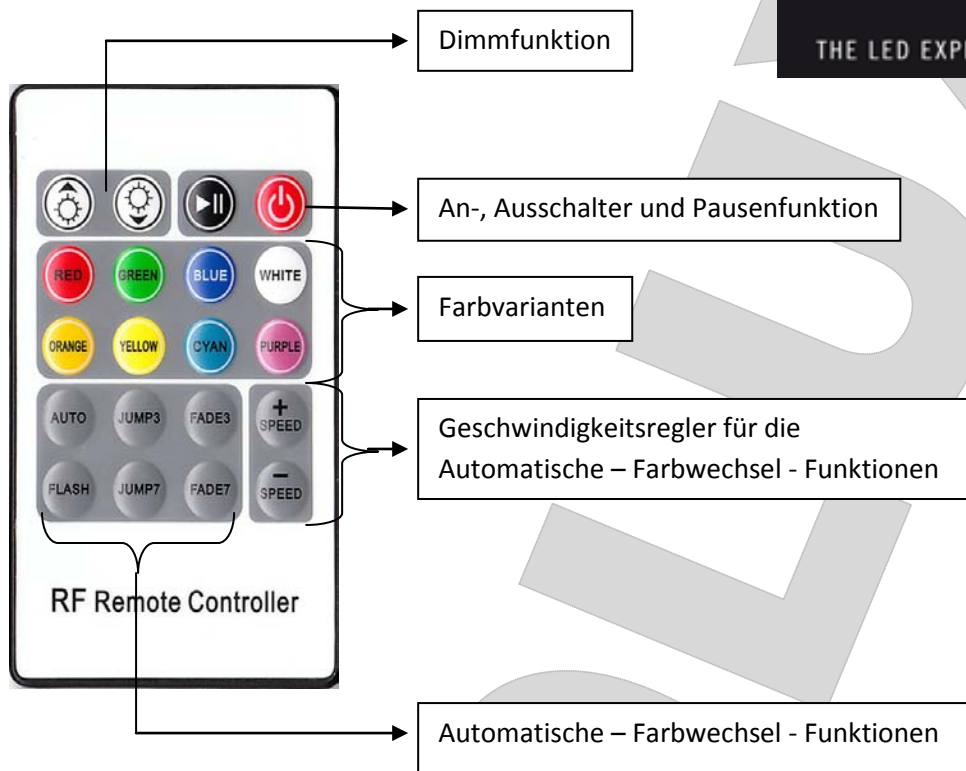
**Mode:** Durch drücken der Taste wechseln Sie fortlaufend durch alle Effekt- und Farbmöglichkeiten

**Geschwindigkeitsregler:** Befinden Sie sich in den Automatischen – Farbwechsel – Funktion können Sie mit diesen beiden Tasten die Effektgeschwindigkeit regeln. Siehe Anleitung Fernbedienung.

**Dimmfunktion:** Mit diesen beiden Tasten können Sie die Helligkeit der fest eingestellten Farben regeln. Siehe Anleitung Fernbedienung.

**Ein/Aus-Schalten:** Wenn man den Controller am Gerät oder Fernbedienung Ein oder Aus-schaltet geht er mit der der zuvor gewählten Einstellung wieder an. Wenn man den Strom abschaltet geht er ebenfalls mit der gleichen Einstellung wieder an. (War er zuvor mit blau eingeschaltet, geht er nach Spannungswiederkehr automatisch mit blau wieder an)

## RF Remote – Funk Fernbedienung



### Allgemein:

Diese Funkfernbedienung ist in Verbindung mit einem Controller zum Ansteuern von: RGB – LED/Strip's, Module usw..... geeignet.

### Bedienungshinweis:

Die Funkfernbedienung muss nicht direkt auf den Controller gerichtet werden. Bei der Dimmfunktion und der Geschwindigkeitsreglung für den Automatischen – Farbwechsel , drücken Sie bitte so oft auf die Taste, bis der gewünschte Effekt erreicht ist.

### Farbvarianten:

Sie können unter den vorgegebenen acht Farbvarianten wählen.

### Dimmfunktion:

Die fest eingestellten Farben lassen sich stufenlos dimmen. Befindet man sich im Automatischen – Farbwechsel – Modus so ist kein Verstellen der Helligkeit möglich außer in der Autofunktion. Die voreingestellte Helligkeit bleibt so lange, bis sie im Standard – Modus verändert wird.

## Automatische – Farbwechsel – Funktionen

### **Auto:**

Bei dieser Variante wechseln alle möglichen Farben sowie Beleuchtungseffekte zwischen den Möglichkeiten, Flash, Jump und Fade. Die Helligkeit lässt sich während dem Ablauf dimmen.

### **Flash:**

Bei dieser Variante wechselt das komplette Farbsortiment in Blitzlichtfunktion. Mit der Geschwindigkeitsreglung ist ein einmaliger Durchlauf der Farben von ca. 5 – 40 Sek einstellbar. Nicht dimmbar!

### **Jump 3:**

Bei dieser Variante wechseln die Farben, rot, grün und blau in direktem Übergang. Mit der Geschwindigkeitsreglung ist ein einmaliger Durchlauf der Farben von ca. 1 – 6 Sek einstellbar. Nicht dimmbar!

### **Jump 7:**

Bei dieser Variante wechseln alle Farben in direktem Übergang. Mit der Geschwindigkeitsreglung ist ein einmaliger Durchlauf der Farben von ca. 1 – 14 Sek einstellbar. Nicht dimmbar!

### **Fade 3:**

Bei dieser Variante wechseln die Farben, rot, grün und blau mit abgedimmtem Übergang. Mit der Geschwindigkeitsreglung ist ein einmaliger Durchlauf der Farben von ca. 4 – 60 Sek einstellbar. Nicht dimmbar!

### **Fade 7:**

Bei dieser Variante wechseln alle Farben mit abgedimmtem Übergang. Mit der Geschwindigkeitsreglung ist ein einmaliger Durchlauf der Farben von ca. 4 – 95 Sek einstellbar. Nicht dimmbar!


### **HINWEIS ACHTUNG!**


Die Nutzungsrechte gesendeter Entwürfe und Beschreibungen verbleibt laut Urheberschutzgesetz bei der Firma Impolux GmbH & Co. KG. Es bedarf keiner Anmeldung oder Registrierung. Dem Ersteller der urheberrechtlichen Entwürfe stehen daher auch die Rechte der Verwertung, Verbreitung, Nutzung und Verarbeitung exklusiv zu. Somit dürfen ohne unsere ausdrückliche Zustimmung weder das Original oder Teilausschnitte nachgeahmt oder verändert werden.


## Impolux GmbH & Co. KG

### Deutsch

#### Betriebsanleitung für Controller und Zubehör

 **GEFAHR:** unmittelbar gefährliche Situation, die zum Tod oder zu schweren Verletzungen führt, wenn nicht vermieden.

 **WARNUNG:** mögliche gefährliche Situation, die zum Tod oder zu schweren Verletzungen führt, wenn nicht vermieden.

 **VORSICHT:** mögliche gefährliche Situation, die zu Verletzungen oder Sachbeschädigungen führt, wenn nicht vermieden.

#### 1. SICHERHEITSHINWEISE

Installations-, Montagearbeiten und Arbeiten am elektrischen Anschluss darf nur eine zugelassene Elektrofachkraft durchführen.

- Decken Sie das Produkt nicht ab. Beeinträchtigen Sie nicht die Luftzirkulation.
- Hängen und befestigen Sie nichts an dem Produkt, insbesondere keine Dekoration.

Halten Sie Kinder von dem Produkt fern.

Betreiben Sie das Produkt nur, wenn es einwandfrei funktioniert:

 **GEFAHR**

Im Fehlerfall dürfen Sie das Produkt NICHT mehr berühren und weiter betreiben. Schalten Sie das Produkt am externen Lichtschalter oder durch Freischalten der Leitung an der Sicherung sofort aus!

- Bei Berührung und weiterem Betrieb im Fehlerfall besteht Lebensgefahr durch elektrischen Schlag, Verbrennungsgefahr oder Brandgefahr!

Ein Fehlerfall liegt vor, wenn

- sichtbare Beschädigungen auftreten.
- das Produkt nicht einwandfrei arbeitet (z.B. flackern).
- es qualmt, dampft, oder bei hörbaren Knistergeräuschen. Brandgerüche entstehen.

- eine Überhitzung zu erkennen ist (z.B. Verfärbungen, auch an angrenzenden Flächen).

Betreiben Sie das Produkt erst wieder nach Instandsetzung und Überprüfung ausschließlich durch eine zugelassene Elektrofachkraft!

#### 2. BESTIMMUNGSGEMÄSSE VERWENDUNG

Dieses Produkt dient nur Beleuchtungszwecken und darf:

- nur in Verbindung mit geeigneten Konverter betrieben werden.
- nur fest montiert betrieben werden.
- nur in trockenen, also nicht:

in feuchten oder schmutzgefährdeten Räumen.

- im Bereich hoher Luftfeuchtigkeit betrieben werden.
- keinen starken mechanischen Beanspruchungen oder starker Verschmutzung ausgesetzt werden.
- nach einer feuchten oder verschmutzenden Lagerung erst nach einer Zustandsprüfung betrieben werden.
- Das Produkt darf nicht verändert oder modifiziert werden.

#### 3. WARTUNG UND PFLEGE

 **WARNUNG**

Schalten Sie erst das gesamte Produkt spannungsfrei, bevor Sie Reinigungs- oder Pflege Maßnahmen an dem Produkt vornehmen. Lassen Sie das Produkt erst abkühlen.

- Bei Nichtbeachtung besteht bei der Reinigung die Gefahr eines elektrischen Schlags oder der Verbrennung.
- Reinigung: Reinigen Sie das Produkt regelmäßig - nur mit einem leicht angefeuchtetem, weichem und fusselreien Tuch.

#### 4. WEITERE WICHTIGE HINWEISE

- Lagerung: Das Produkt muss trocken, vor Verschmutzungen und mechanischen Belastungen geschützt, gelagert werden.

Garantie: Im Garantiefall wenden Sie sich bitte an Ihren Fachhändler.  
Entsorgung: Hinweise zur ordnungsgemäßen Entsorgung finden Sie im Internet unter [www.impolux.de](http://www.impolux.de) oder unter der unten angegebenen Telefonnummer.

#### 6. MONTAGE (nur durch zugelassene Elektrofachkraft!)

Hinweis für den Installateur: Insofern Sie kein komplett geliefertes System (also mit Transformator) installieren, gelten Sie als "Hersteller" im Sinne der Niederspannungsrichtlinie. In diesem Fall obliegt es Ihnen, die Konformität des gesamten Systems herzustellen und durch Anbringung des CE-Zeichens zu erklären.

 **WARNUNG**

Schalten Sie die Stromversorgung bzw. die Anschlussleitung spannungsfrei, bevor Sie jegliche Arbeiten vornehmen!

- Es besteht die Gefahr eines elektrischen Schlags mit Todesfolge! Während der gesamten Dauer der Installation muss die Anschlussleitung spannungsfrei bleiben! Ein Anschluss unter Spannung zerstört die LED!

Verwenden Sie nur Zubehörteile, die mit dem Produkt mitgeliefert sind oder definitiv als Zubehör beschrieben werden!

Andernfalls ist ein sicherer Betrieb nicht gewährleistet. Es könnte Lebens- und Brandgefahr bestehen!

Überprüfen Sie, ob sich im Produkt lose Teile befinden. Ist das der Fall, und das Vorkommen solcher Teile nicht explizit beschrieben, darf das Produkt nicht installiert oder in Betrieb genommen werden.

- Berührbare Teile könnten nach Anschluss unter Spannung stehen - Lebensgefahr!

Verwenden Sie das beiliegende Montagematerial nur, wenn es für den Montageuntergrund geeignet ist. Ist dies nicht der Fall, verwenden Sie nur für den Montageuntergrund geeignetes Montagematerial.

- Bei ungeeignetem Montagematerial besteht Lebens- oder Verletzungsgefahr durch Herabfallen des Produktes.

#### Auspacken

Nehmen Sie das Produkt vorsichtig aus der Verpackung und entfernen Sie jeglichen Transportschutz.

- Überprüfen Sie vor Entsorgung des Verpackungsmaterials, ob alle Bestandteile des Produkts entnommen sind.

#### Montageort

Der Controller darf nur mit der angegebenen Betriebsspannung betrieben werden. Es ist darauf zu achten, dass eine Luftzirkulation zur Kühlung um das Leuchtmittel vorhanden ist. Der Einbau in einem geschlossenen Gehäuse ist nicht gestattet. Bei der Montage muss ein Abstand (min. 5 cm zu allen Seiten) eingehalten werden. Das Produkt nicht abdecken, insbesondere nicht mit Isoliermaterial.