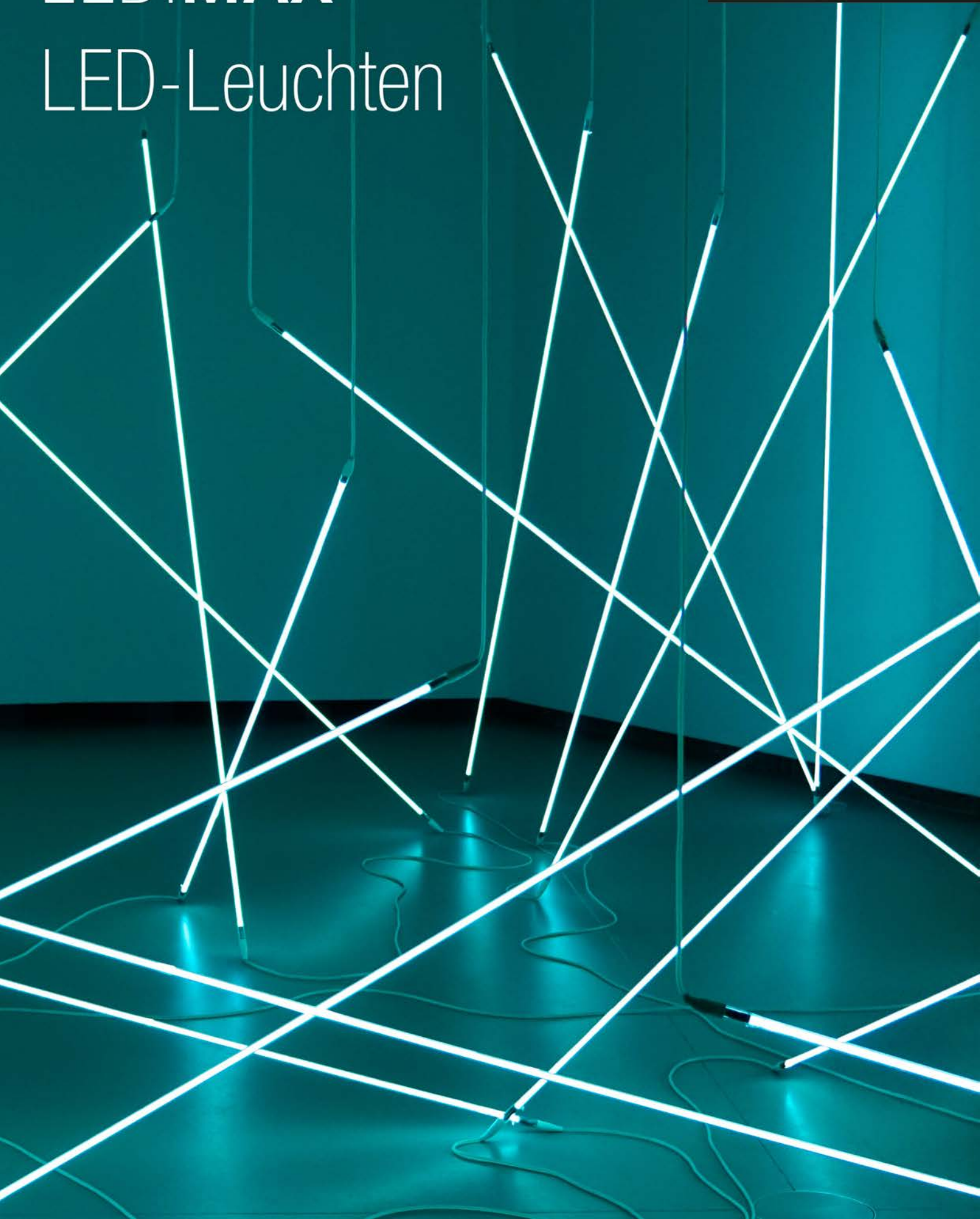


LEDIMAX®

LED-Leuchten

IMPOLUX

THE LED EXPERTS

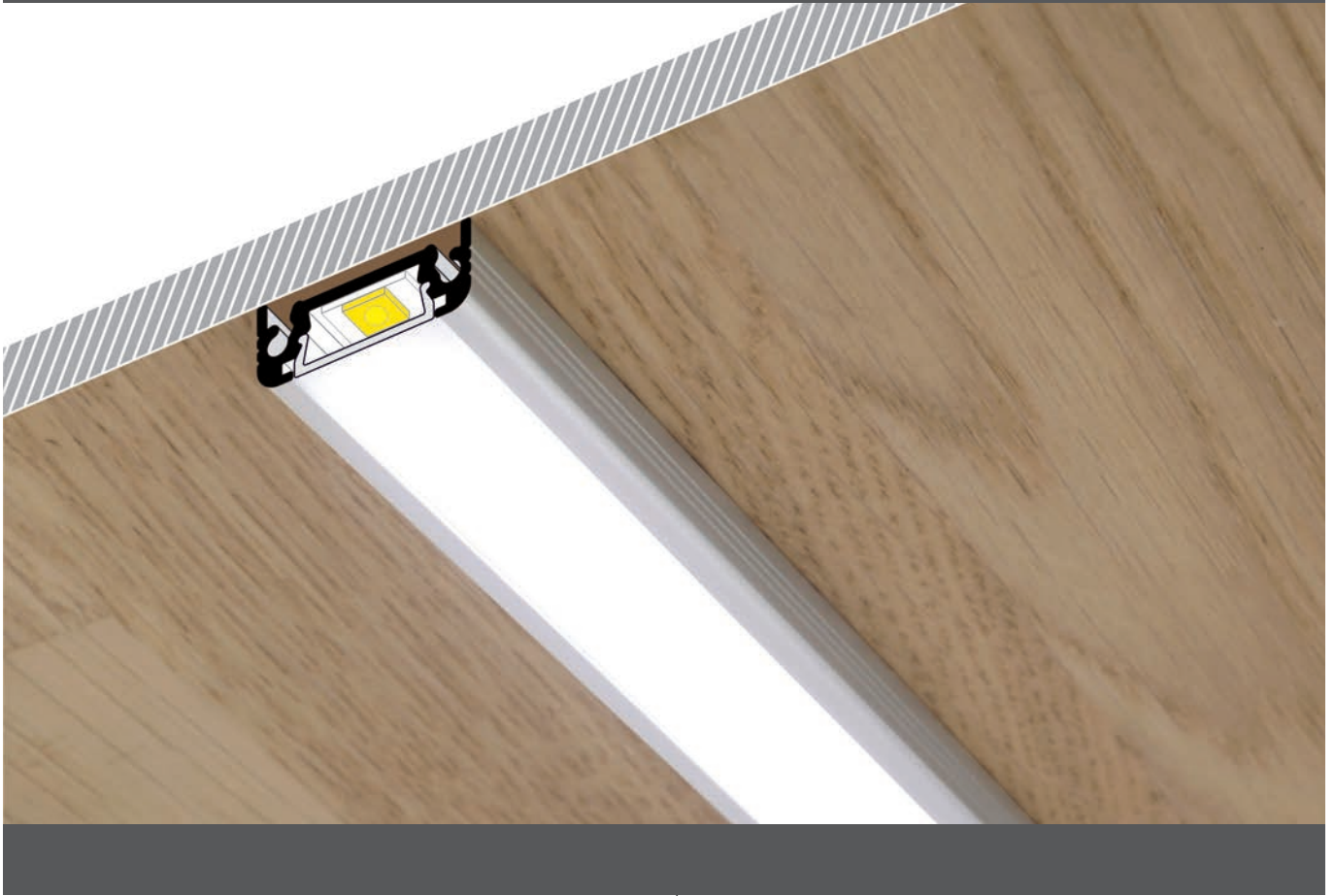


LED-LEUCHTEN ÜBERSICHT

Leuchte	Aufbau- leuchte	Pendel- leuchte	Einbau- leuchte	Vouten- leuchte	Möbeleinbau- leuchte	Seite
WEGA10	●			●		2
WEGA14	●			●		3
SIRRAH	●			●	●	4
AVIOR-B	●	●				5
AVIOR-B + PS	●	●				6
LUNA10			●		●	7
LUNA14			●		●	8
AVIOR-G			●			9
MIRA10	●			●		10
MIRA14	●			●		11

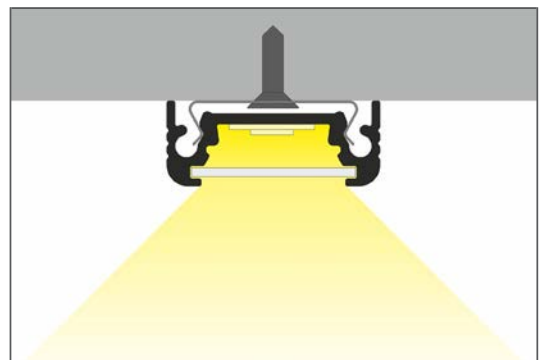
LED-Leuchte WEGA10

Aufbauleuchte / Voutenleuchte



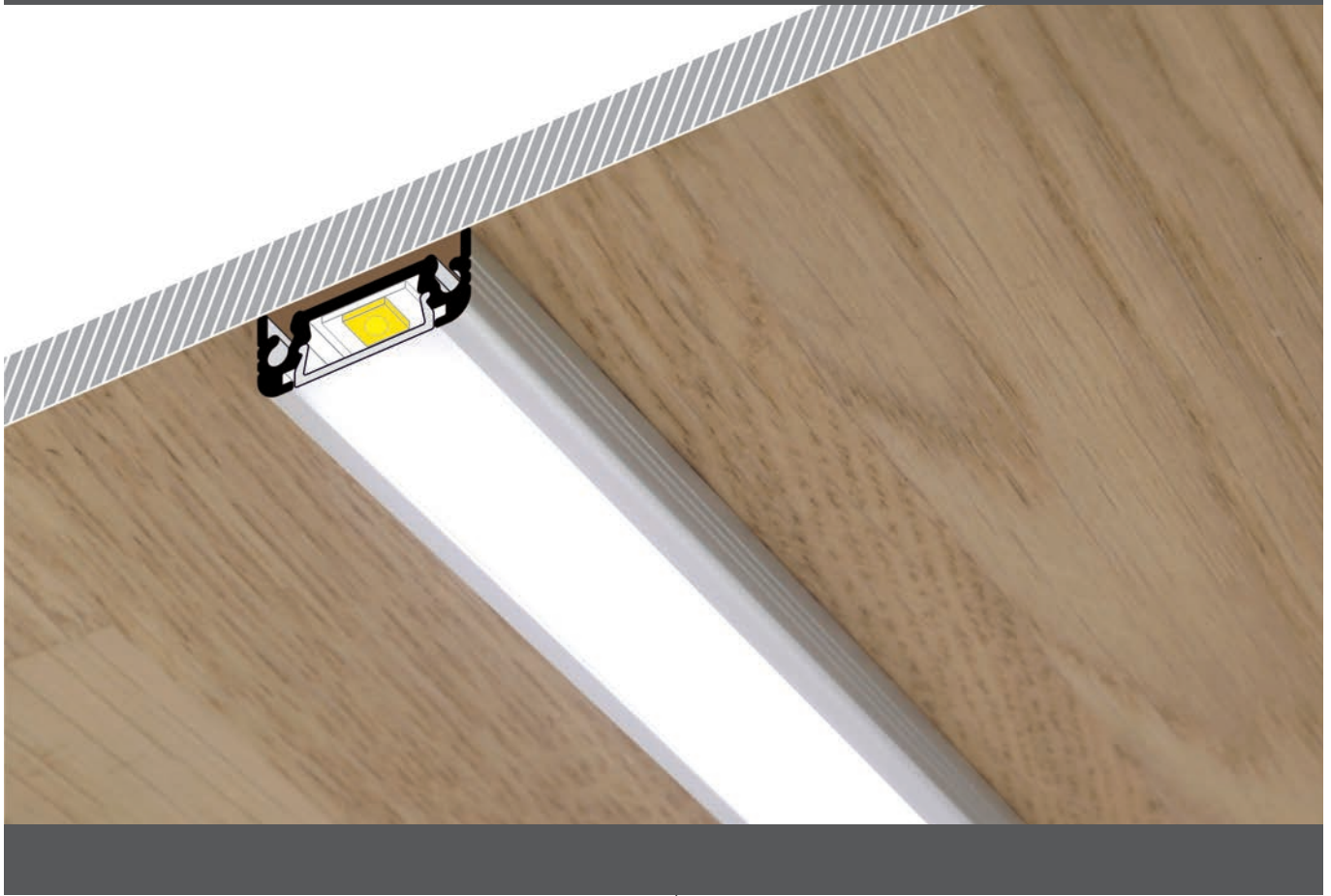
Eigenschaften

- LED-Lichttechnik
- Farbe silber (schwarz und weiß auf Anfrage)
- diffuse Abdeckung
- 20 x 8 mm (B x H)
- Modullänge: bis 3 m
- Gesamtlänge: projektspezifisch
- Einsatzgebiet: Grund- und Akzentbeleuchtung
- geeignet für Single Color / RGB / TunableWhite
- Wattage: 4,8 - 20 W/m
- LED-Leistung: 384 - 2530 lm/m
- IP20 (andere Schutzklassen auf Anfrage)
- Netzteil: extern
- Steuerung: projektspezifisch (PushDim, DALI, KNX, DMX...)



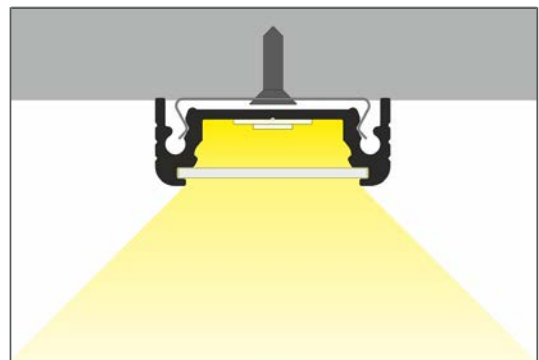
LED-Leuchte WEGA14

Aufbauleuchte / Voutenleuchte



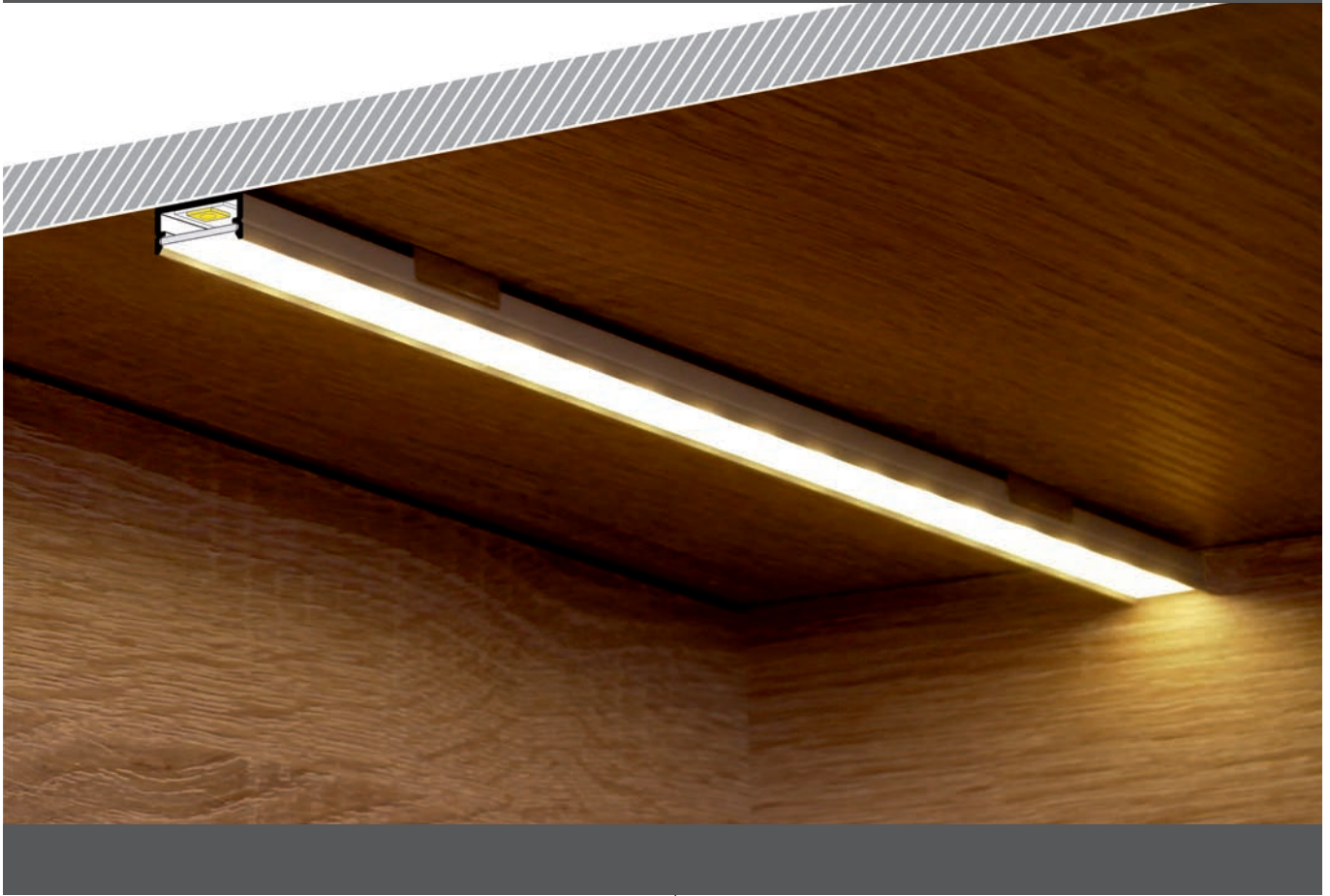
Eigenschaften

- LED-Lichttechnik
- Farbe silber (schwarz und weiß auf Anfrage)
- diffuse Abdeckung
- 24 x 9 mm (B x H)
- Modullänge: bis 3 m
- Gesamtlänge: projektspezifisch
- Einsatzgebiet: Grund- und Akzentbeleuchtung
- geeignet für Single Color / RGB / RGBW / TunableWhite
- Wattage: 4,8 - 20 W/m
- LED-Leistung: 384 - 2530 lm/m
- IP20 (andere Schutzklassen auf Anfrage)
- Netzteil: extern
- Steuerung: projektspezifisch (PushDim, DALI, KNX, DMX...)



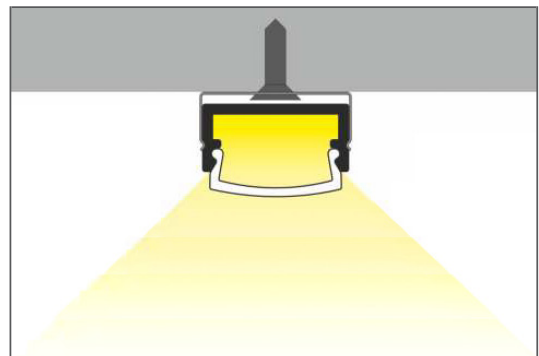
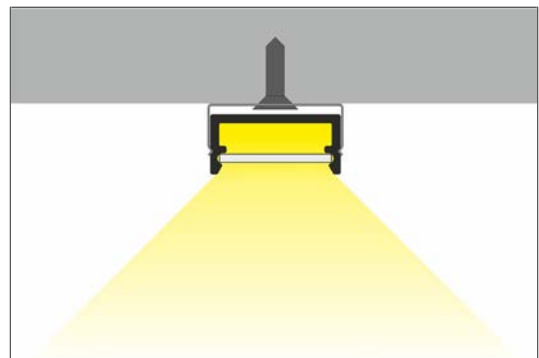
LED-Leuchte SIRRAH

Aufbauleuchte / Voutenleuchte / Möbeleinbauleuchte



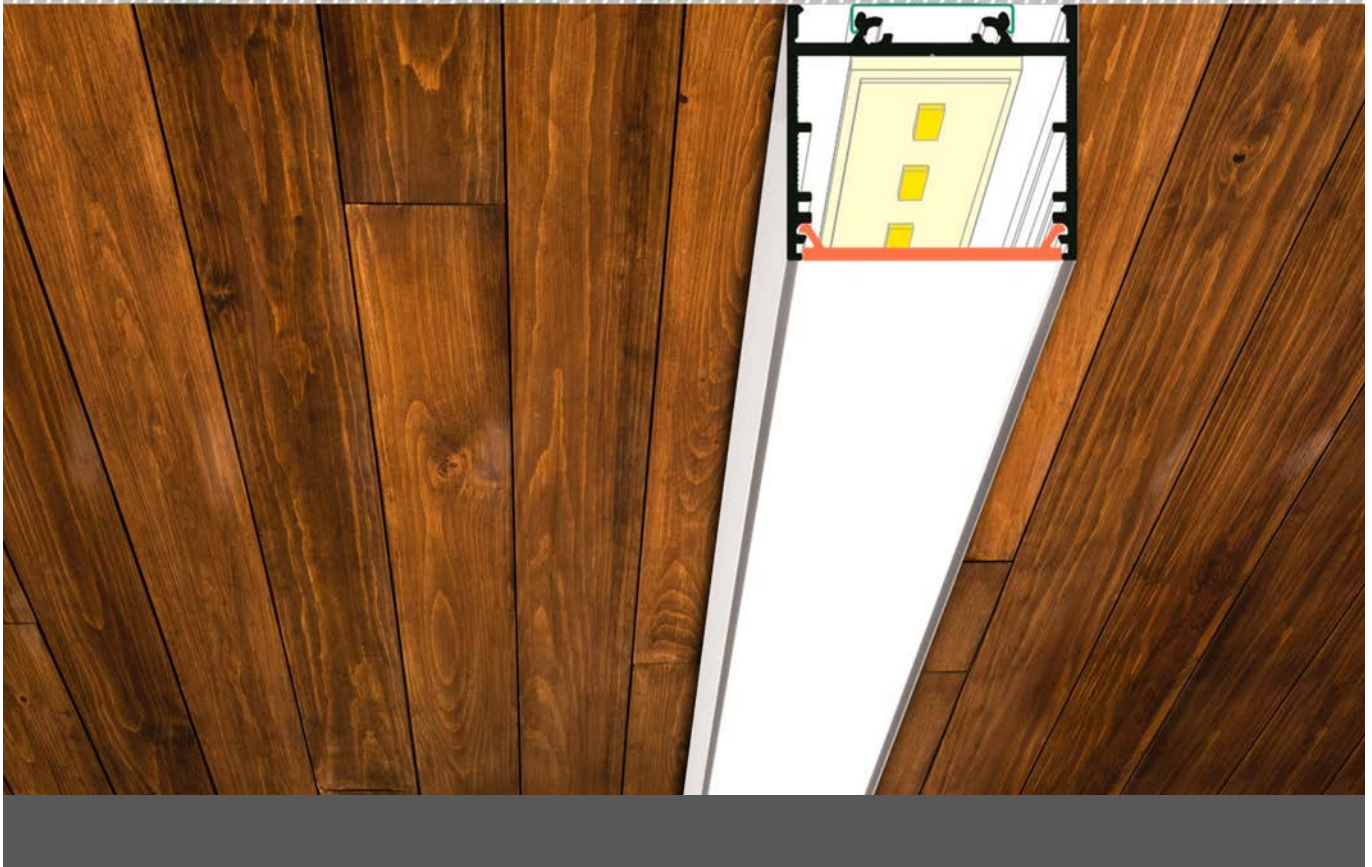
Eigenschaften

- LED-Lichttechnik
- Farbe silber (schwarz und weiß auf Anfrage)
- diffuse Abdeckung
- 14,4 x 6,6 mm (B x H)
- Modullänge: bis 3 m
- Gesamtlänge: projektspezifisch
- Einsatzgebiet: Grund- und Akzentbeleuchtung
- geeignet für Single Color / RGB / TunableWhite
- Wattage: 4,8 - 20 W/m
- LED-Leistung: 384 - 2530 lm/m
- IP20 (andere Schutzklassen auf Anfrage)
- Netzteil: extern
- Steuerung: projektspezifisch (PushDim, DALI, KNX, DMX...)



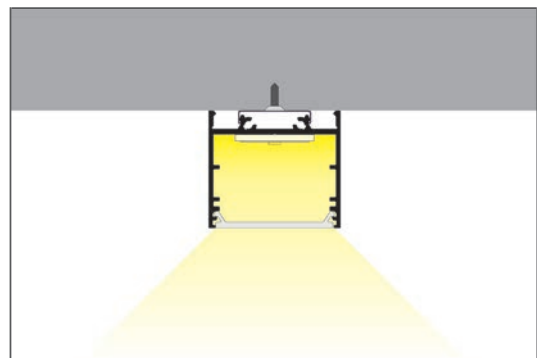
LED-Leuchte AVIOR-B

Aufbauleuchte / Pendelleuchte



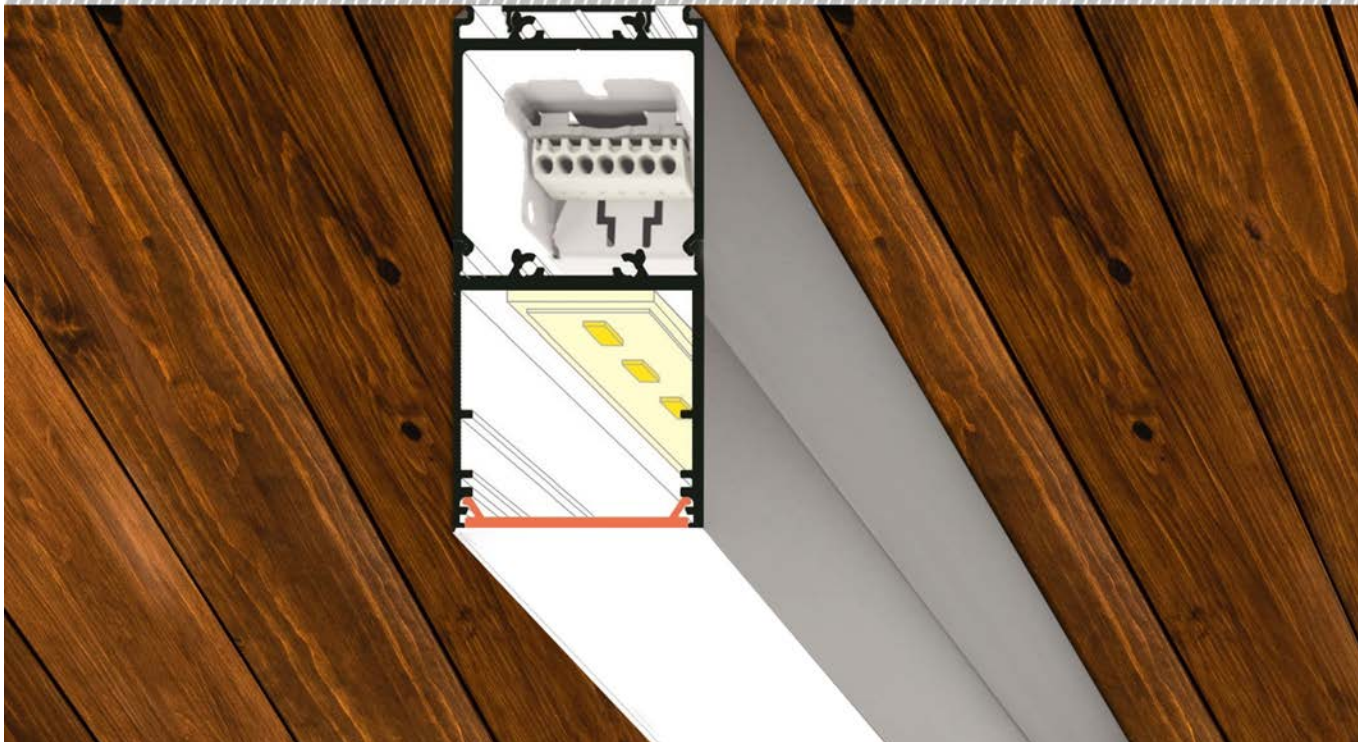
Eigenschaften

- LED-Lichttechnik
- Farbe silber (schwarz und weiß auf Anfrage)
- diffuse Abdeckung
- 33,4 x 29,6 mm (B x H)
- Modullänge: bis 3 m
- Gesamtlänge: projektspezifisch
- Einsatzgebiet: Grund- und Funktionsbeleuchtung
- geeignet für Single Color / RGB / RGBW / TunableWhite
- Wattage: 9,6 - 40 W/m
- LED-Leistung: 768 - 5060 lm/m
- IP20 (andere Schutzklassen auf Anfrage)
- Netzteil: extern
- Steuerung: projektspezifisch (PushDim, DALI, KNX, DMX...)



LED-Leuchte AVIOR-B mit integriertem PowerSupplyProfil

Aufbauleuchte / Pendelleuchte



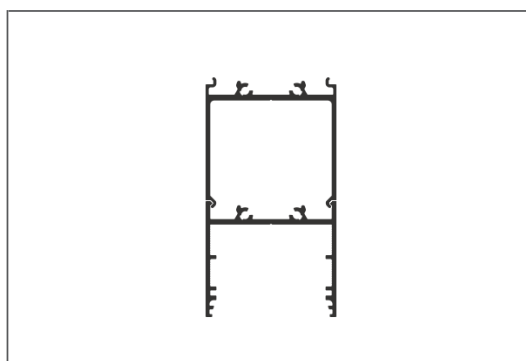
Eigenschaften

- LED-Lichttechnik
- Farbe silber (schwarz und weiß auf Anfrage)
- diffuse Abdeckung

- 33,4 x 60,8 mm (B x H)
- Modullänge: bis 3 m
- Gesamtlänge: projektspezifisch

- Einsatzgebiet: Grund- und Funktionsbeleuchtung
- geeignet für Single Color / RGB / RGBW / TunableWhite
- Wattage: 9,6 - 40 W/m
- LED-Leistung: 768 - 5060 lm/m

- IP20 (andere Schutzklassen auf Anfrage)
- Netzteil: intern
- Steuerung: projektspezifisch (PushDim, DALI, KNX, DMX...)



LED-Leuchte LUNA10

Einbauleuchte / Möbeleinbauleuchte



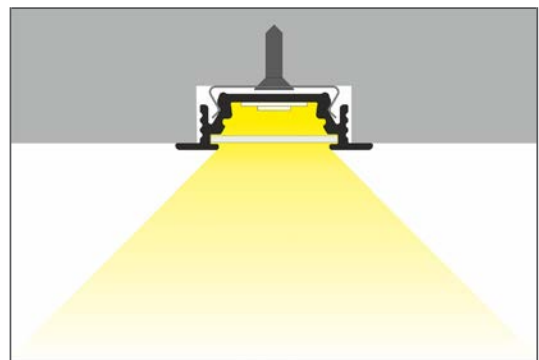
Eigenschaften

- LED-Lichttechnik
- Farbe silber (schwarz und weiß auf Anfrage)
- diffuse Abdeckung

- 24 x 7 mm (B x H)
- Modullänge: bis 3 m
- Gesamtlänge: projektspezifisch

- Einsatzgebiet: Grund- und Akzentbeleuchtung
- geeignet für Single Color / RGB / TunableWhite
- Wattage: 4,8 - 20 W/m
- LED-Leistung: 384 - 2530 lm/m

- IP20 (andere Schutzklassen auf Anfrage)
- Netzteil: extern
- Steuerung: projektspezifisch (PushDim, DALI, KNX, DMX...)



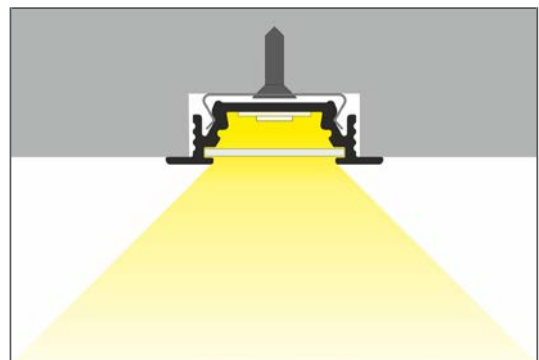
LED-Leuchte LUNA14

Einbauleuchte / Möbeleinbauleuchte



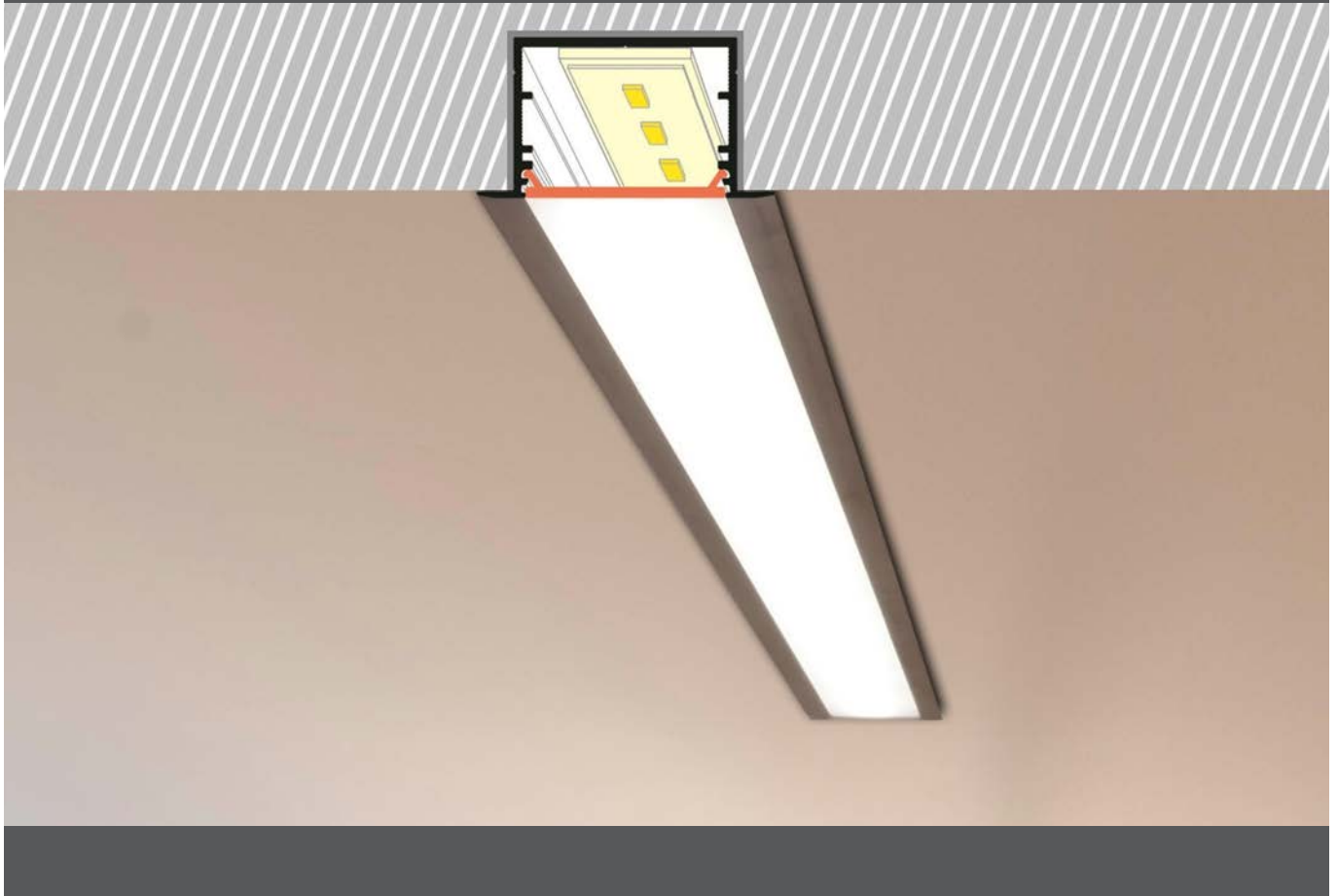
Eigenschaften

- LED-Lichttechnik
- Farbe silber (schwarz und weiß auf Anfrage)
- diffuse Abdeckung
- 28 x 8 mm (B x H)
- Modullänge: bis 3 m
- Gesamtlänge: projektspezifisch
- Einsatzgebiet: Grund- und Akzentbeleuchtung
- geeignet für Single Color / RGB / RGBW / TunableWhite
- Wattage: 4,8 - 20 W/m
- LED-Leistung: 384 - 2530 lm/m
- IP20 (andere Schutzklassen auf Anfrage)
- Netzteil: extern
- Steuerung: projektspezifisch (PushDim, DALI, KNX, DMX...)



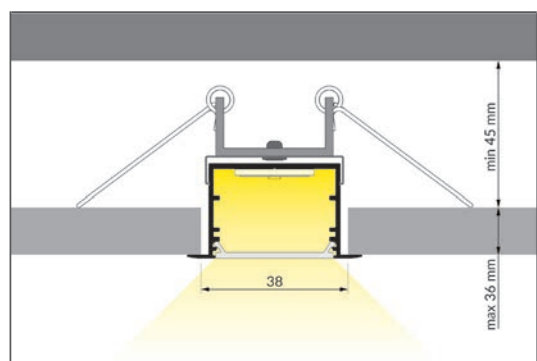
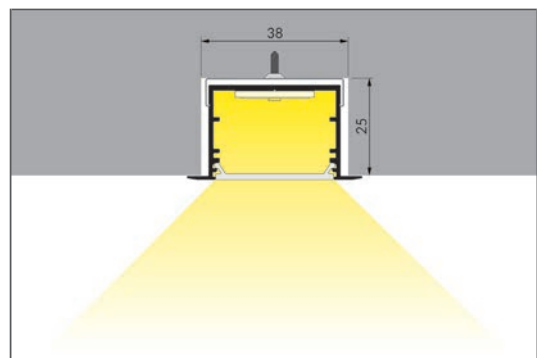
LED-Leuchte AVIOR-G

Einbauleuchte



Eigenschaften

- LED-Lichttechnik
- Farbe silber (schwarz und weiß auf Anfrage)
- diffuse Abdeckung
- 44,4 x 24 mm (B x H)
- Modullänge: bis 3 m
- Gesamtlänge: projektspezifisch
- Einsatzgebiet: Grundbeleuchtung
- geeignet für Single Color / RGB / RGBW / TunableWhite
- Wattage: 9,6 - 40 W/m
- LED-Leistung: 768 - 5060 lm/m
- IP20 (andere Schutzklassen auf Anfrage)
- Netzteil: extern
- Steuerung: projektspezifisch (PushDim, DALI, KNX, DMX...)



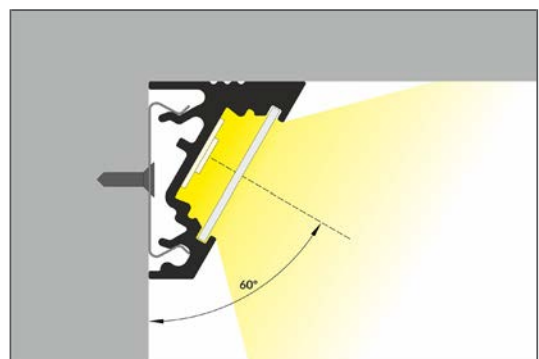
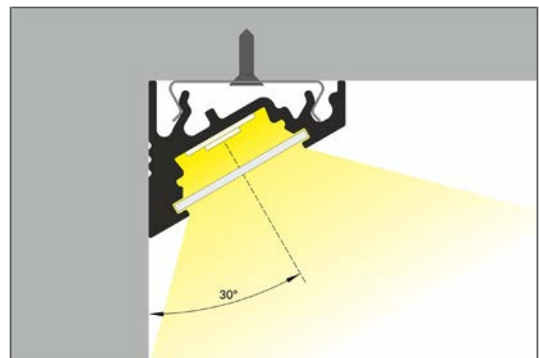
LED-Leuchte MIRA10

Aufbauleuchte / Voutenleuchte



Eigenschaften

- LED-Lichttechnik
- Farbe silber (schwarz und weiß auf Anfrage)
- diffuse Abdeckung
- 20 x 16 mm (B x H)
- Modullänge: bis 3 m
- Gesamtlänge: projektspezifisch
- Einsatzgebiet: Grund- und Akzentbeleuchtung
- geeignet für Single Color / RGB / TunableWhite
- Wattage: 4,8 - 20 W/m
- LED-Leistung: 384 - 2530 lm/m
- IP20 (andere Schutzklassen auf Anfrage)
- Netzteil: extern
- Steuerung: projektspezifisch (PushDim, DALI, KNX, DMX...)



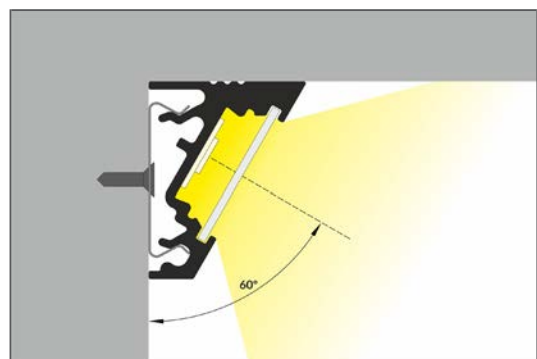
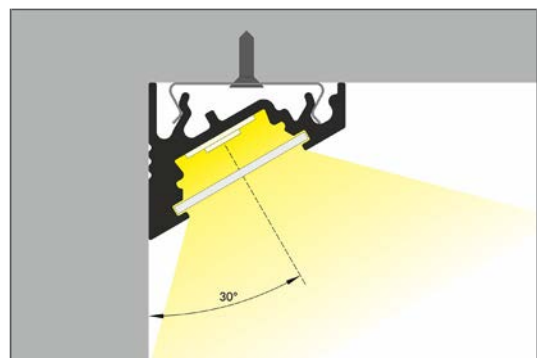
LED-Leuchte MIRA14

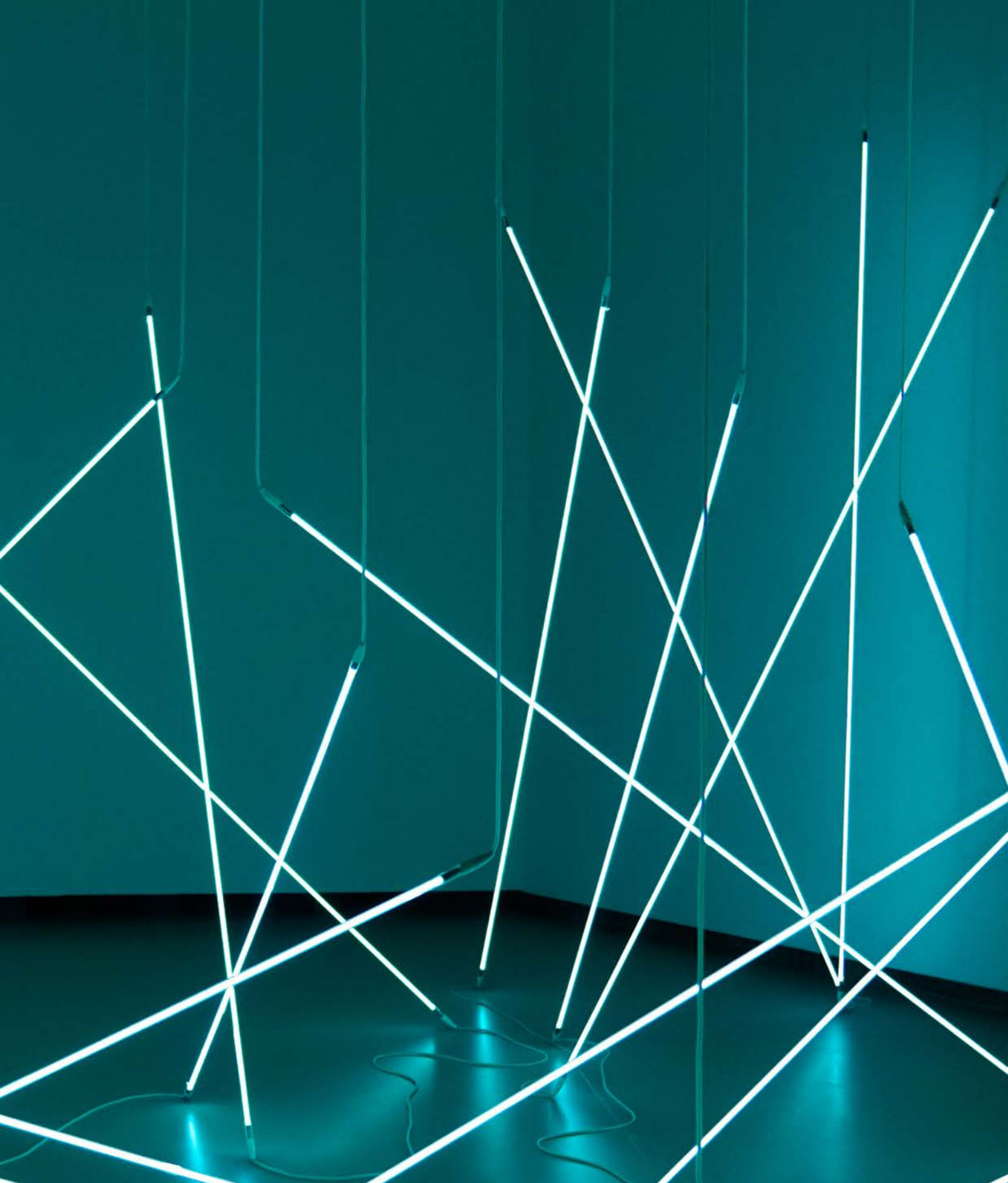
Aufbauleuchte / Voutenleuchte



Eigenschaften

- LED-Lichttechnik
- Farbe silber (schwarz und weiß auf Anfrage)
- diffuse Abdeckung
- 24 x 19,4 mm (B x H)
- Modullänge: bis 3 m
- Gesamtlänge: projektspezifisch
- Einsatzgebiet: Grund- und Akzentbeleuchtung
- geeignet für Single Color / RGB / RGBW / TunableWhite
- Wattage: 4,8 - 20 W/m
- LED-Leistung: 384 - 2530 lm/m
- IP20 (andere Schutzklassen auf Anfrage)
- Netzteil: extern
- Steuerung: projektspezifisch (PushDim, DALI, KNX, DMX...)





IMPOLUX GmbH | Boschstrasse 7 | 56288 Kastellaun

T +49 (0) 6762 9699 100

F +49 (0) 6762 9699 109

info@impolux.de | www.impolux.de

LEDIMAX[®]

